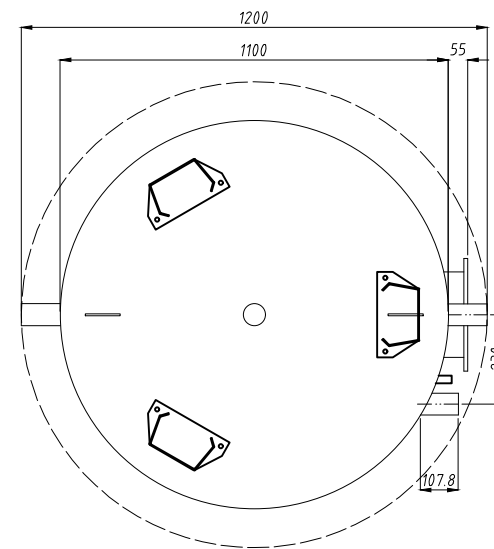
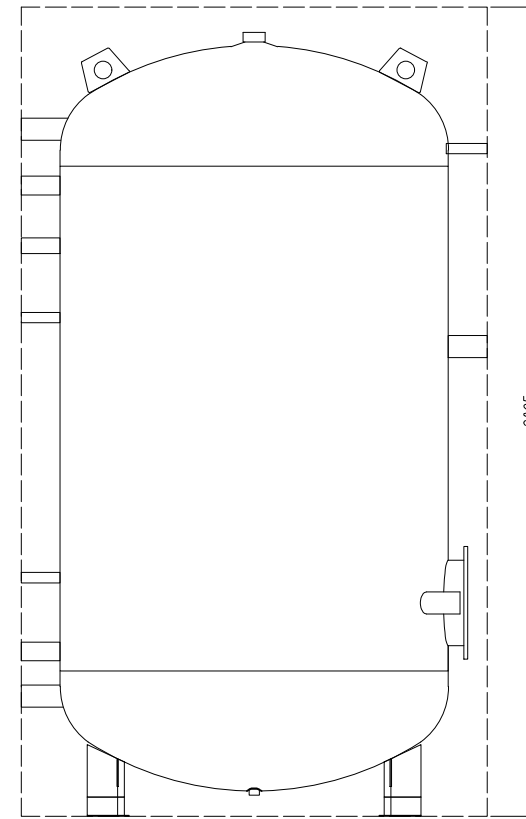
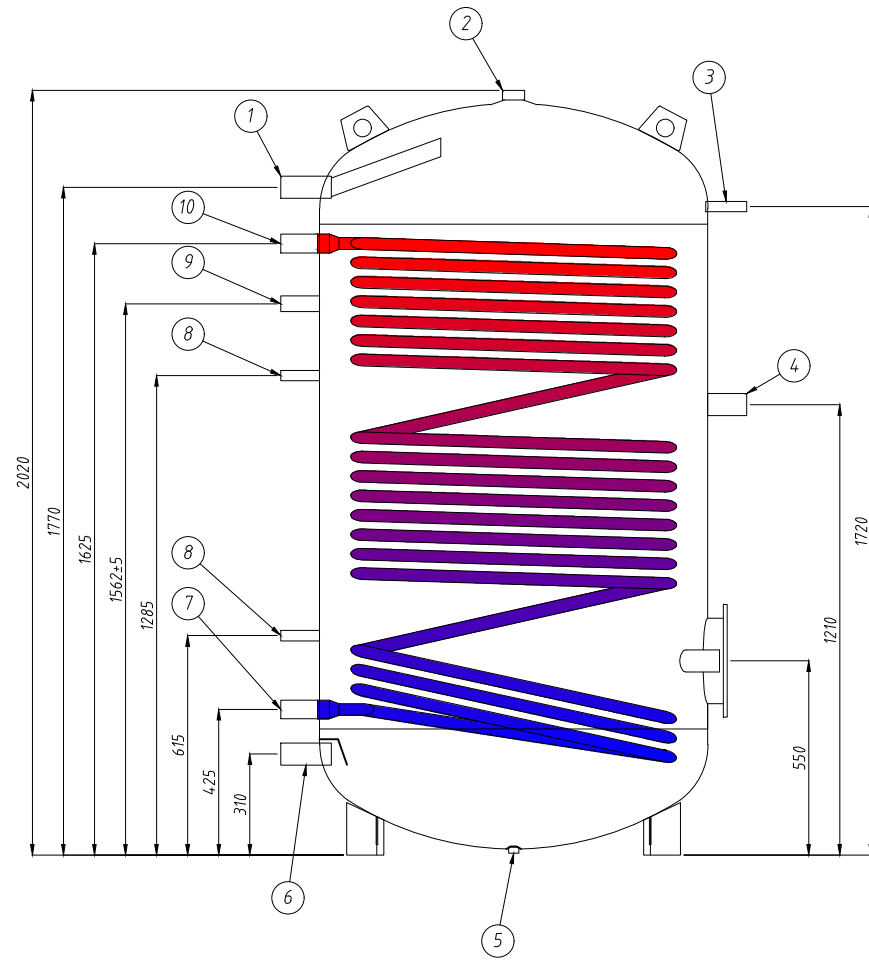


BAXI

UBHP 1500 SC - Bollitore per la produzione di acqua calda sanitaria con pompa di calore



LEGENDA

| | |
|----|-------------------------------|
| 1 | MANDATA ACQUA CALDA - 1"1/2 |
| 2 | ANODO - 1"1/2 |
| 3 | TERMOMETRO - SONDA - 1/2" |
| 4 | RESISTENZA ELETTRICA - 1"1/2" |
| 5 | ATTACCO BANCALE (CIECO) - |
| 6 | ENTRATA ACQUA FREDDA - 1"1/2 |
| 7 | RITORNO SERPENTINO - 1"1/4 |
| 8 | SONDA - 1/2" |
| 9 | RICIRCOLO - 1" |
| 10 | MANDATA SERPENTINO - 1"1/4 |
| 11 | MANDATA ACQUA CALDA - |