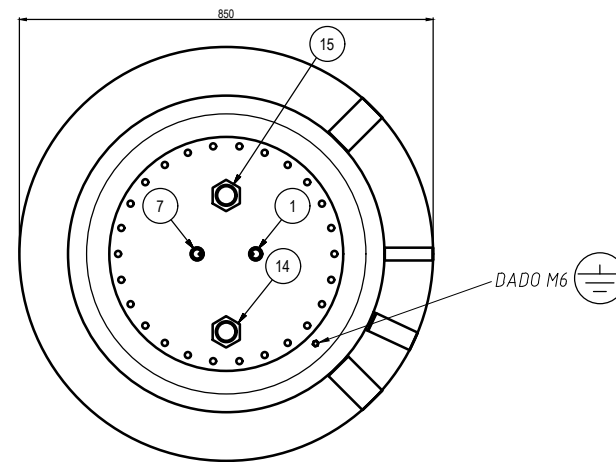
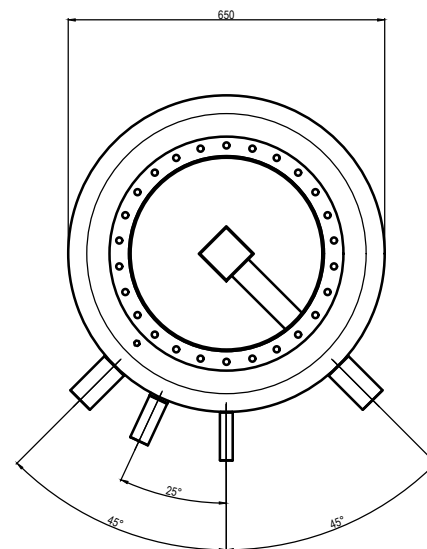
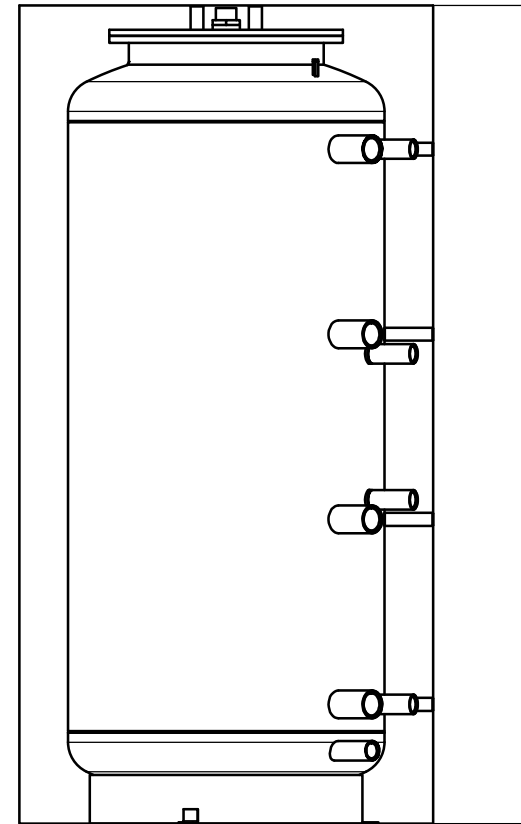
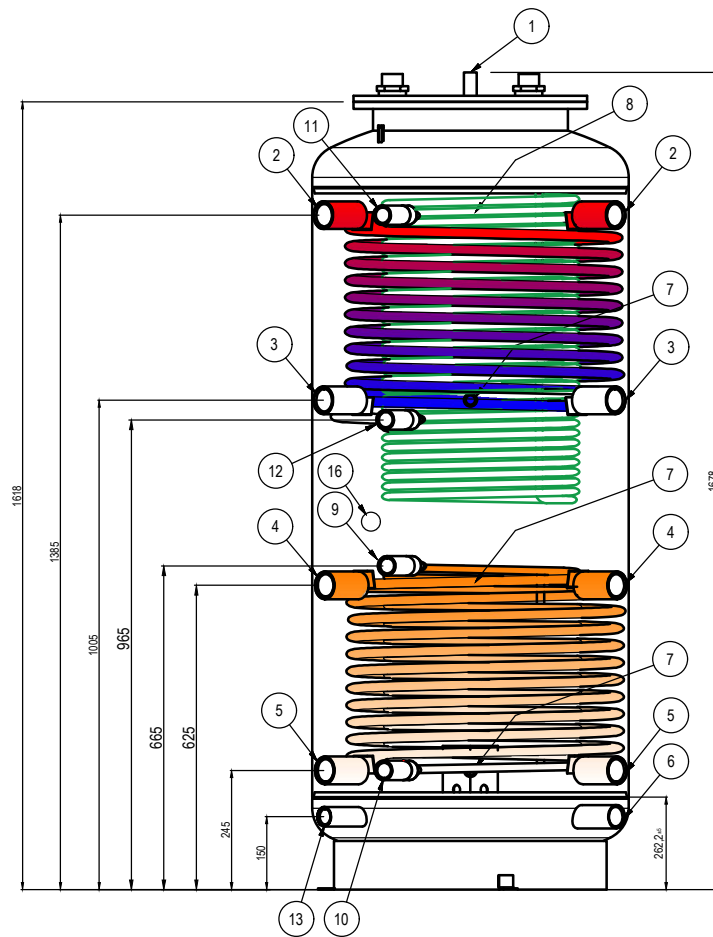


# BAXI

## UBPU 500 TC - Puffer riscaldamento e acqua refrigerata da multi fonte energetica



### LEGENDA

1	SFIATO - 1/2"
2	MANDATA CALDAIA - 1"1/2
3	MANDATA RISCALDAMENTO - 1"1/2
4	RITORNO CALDAIA-RISCALDAMENTO - 1"1/2
5	RITORNO CALDAIA-RISCALDAMENTO - 1"1/2
6	RITORNO ACQUA - 1"1/4
7	SONDA - 1/2"
8	TERMOMETRO - 1/2"
9	MANDATA ENERGIA SOLARE - 1"
10	RITORNO ENERGIA SOLARE - 1"
11	MANDATA ENERGIA ALTERNATIVA - 1"
12	RITORNO ENERGIA ALTERNATIVA - 1"
13	SCARICO - 1"
14	MANDATA ACQUA CALDA SANITARIA (TRONCHETTO) - 1"1/4
15	INGRESSO ACQUA FREDDA SANITARIA - 1"1/4
16	RESISTENZA ELETTRICA - 1"1/2