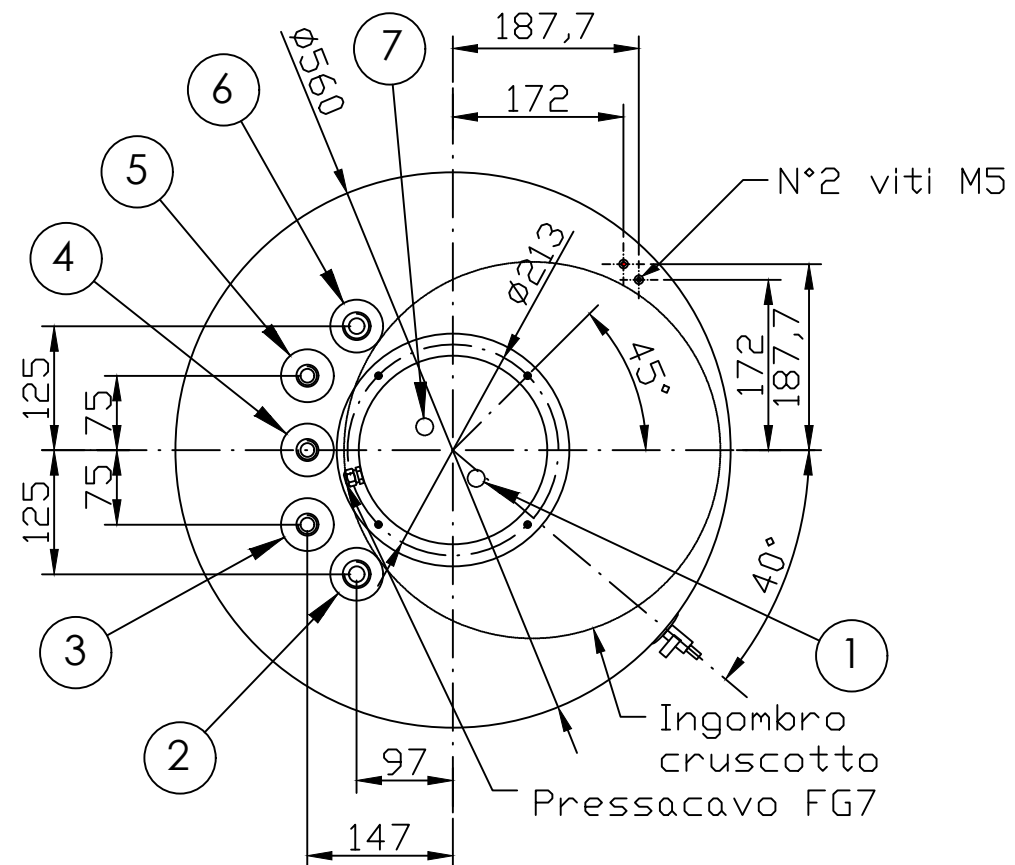
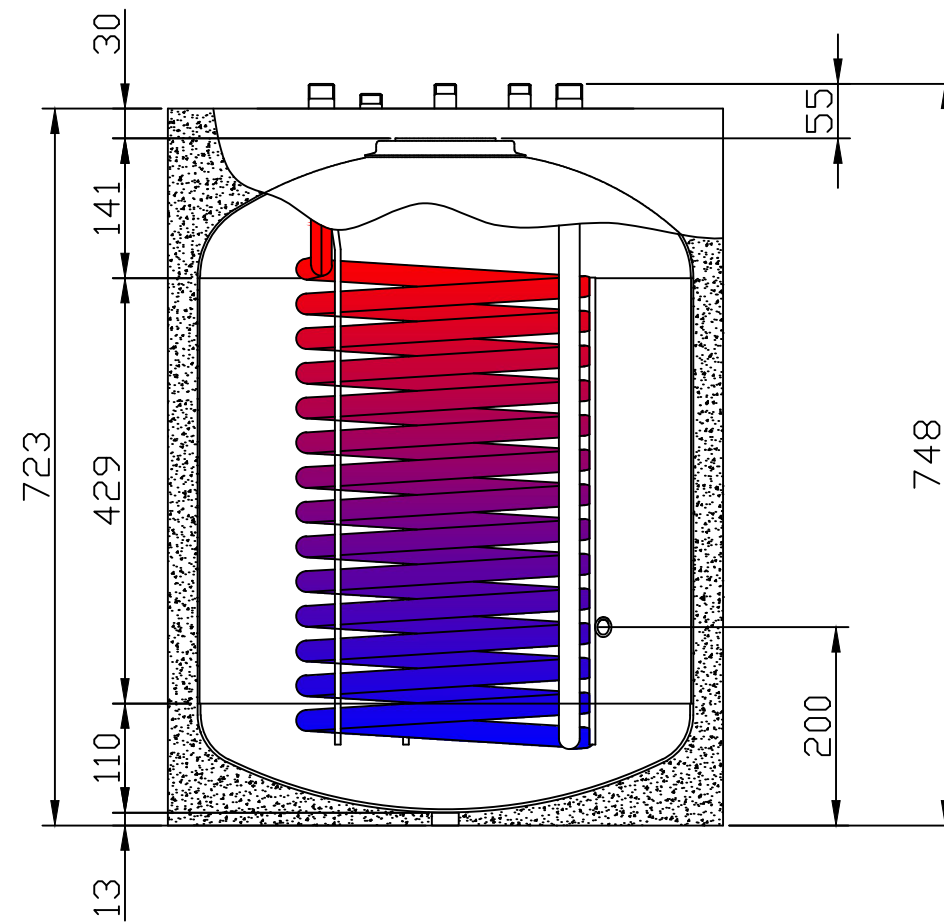
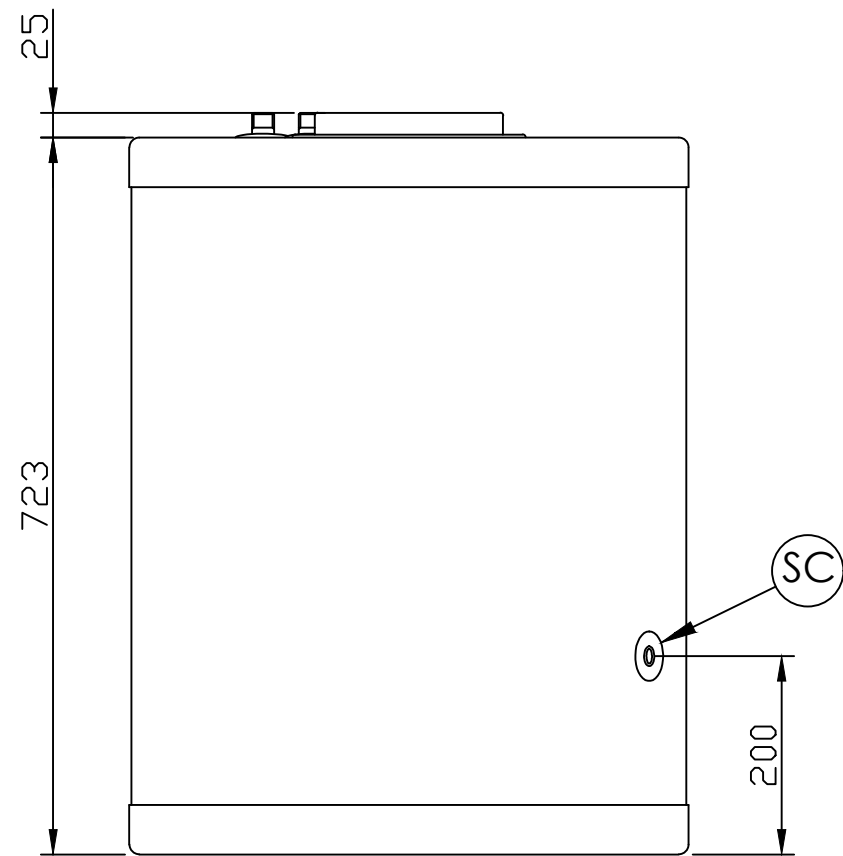


BAXI

UB 120 SC - Bollitore per la produzione di acqua calda sanitaria abbinabile a caldaie murali (modelli solo riscaldamento)



LEGENDA	
1	TERMOMETRO - SONDA Ø 10 mm
2	RITORNO CALDAIA - G 3/4" M
3	USCITA ACQUA CALDA SANITARIA G 1/2" M
4	RICIRCOLO G 1/2" M
5	ENTRATA ACQUA FREDDA SANITARIA G 1/2" M
6	MANDATA CALDAIA G 3/4" M
7	ANODO G 3/4"
SC	SCARICO G 1/2"