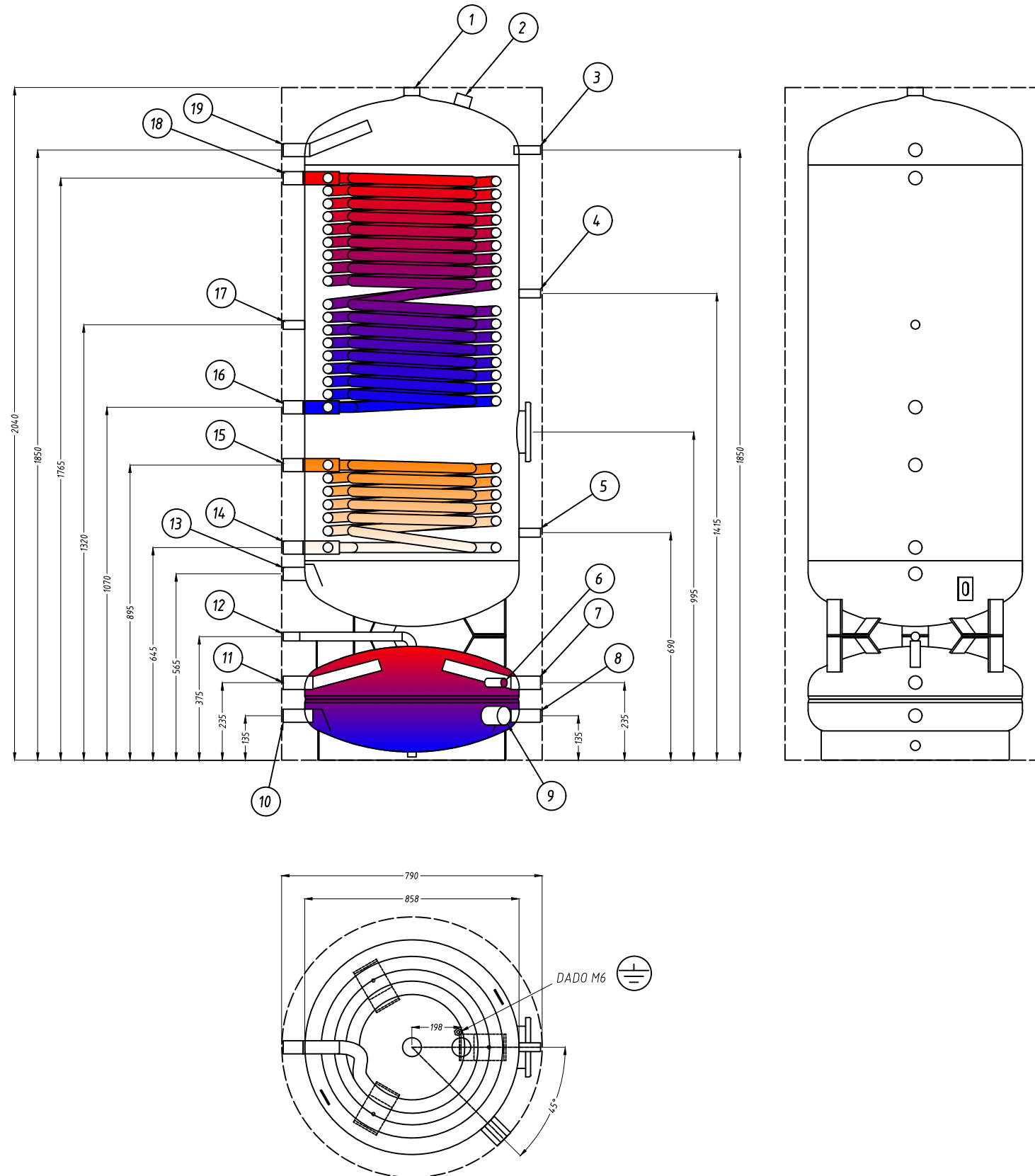


# BAXI

UBHY 300 DC - Bollitore per la produzione di acqua calda sanitaria con pompa di calore ed integrazione solare, doppia serpentina + puffer lato impianto.



### LEGENDA

1	MANDATA ACQUA CALDA SANITARIA - 1"1/4
2	ANODO - 1"1/4
3	TERMOMETRO - SONDA - 1/2"
4	SONDA - 1/2"
5	SONDA - 1/2"
6	SONDA - 1/2"
7	MANDATA GENERATORE - 1"
8	RITORNO GENERATORE - 1"
9	RESISTENZA ELETTRICA - 1"1/2
10	RITORNO IMPIANTO RISCALDAMENTO - 1"
11	MANDATA IMPIANTO RISCALDAMENTO - 1"
12	SFIATO - 1/2"
13	INGRESSO ACQUA FREDDA SANITARIA - 1"
14	RITORNO SERPENTINO INFERIORE - 1"
15	MANDATA SERPENTINO INFERIORE - 1"
16	RITORNO SERPENTINO INFERIORE - 1"
17	RICIRCOLO - 1/2"
18	MANDATA SERPENTINO SUPERIORE - 1"
19	MANDATA ACQUA CALDA SANITARIA - 1"